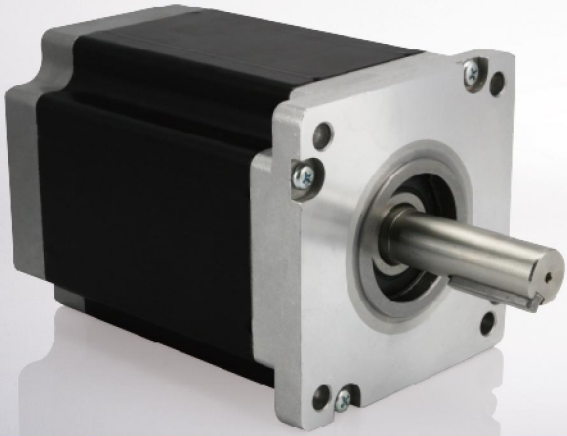


# 110STH系列



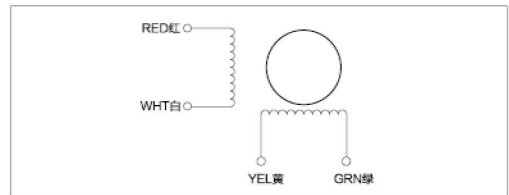
110STH系列  
110STH SERIES

电机型号	电机轴径	键/单扁
110STH	Φ 19mm	6×6×35键

## 一、混合式步进电机

电阻精度: ± 10%      电感精度: ± 20%  
 温升: 80°C Max      绝缘等级: B  
 轴向最大力: 60N      径向最大力: 220N  
 步距角精度: ± 5%      环境温度: -20°C ~ +50°C  
 轴向间隙: 0.3mm Max      绝缘电阻: 100MΩ Min. 500VDC  
 径向跳动: 0.025mm Max      绝缘强度: 1000VAC 50Hz 1mA 1Minute

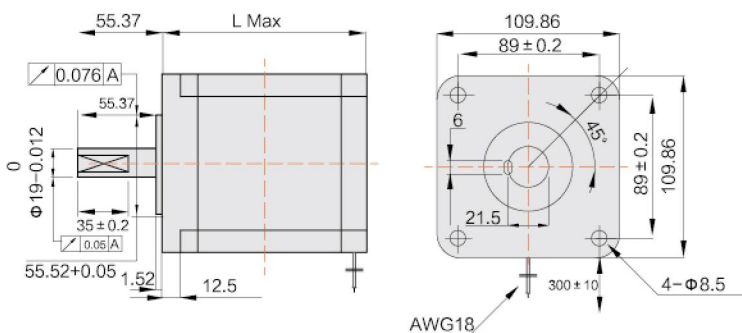
## 四、接线图



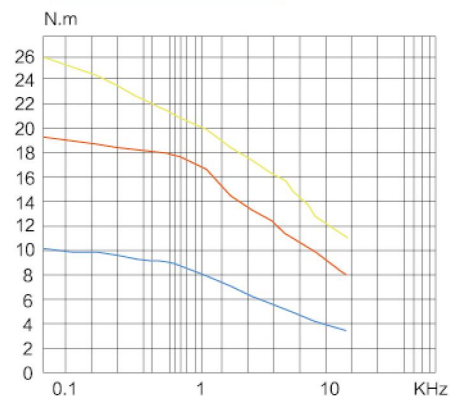
## 二、技术数据

电机型号	步距角 (°)	相电压 (V)	相电流 (A)	相电阻 (Ω)	相电感 (MH)	保持转矩 (N.M)	重量 (KG)	长度 (mm)
110STH99-5504A	1.8/0.9	220	5.5	0.9	12	11.2	5	99
110STH150-6804A	1.8/0.9	220	6.8	0.8	15	21	8.4	150
110STH201-8004A	1.8/0.9	220	8	0.67	11	28	11.7	201

## 三、外型图



## 五、距频特性图



110STH201-8004A    110STH150-6804A    110STH99-5504A